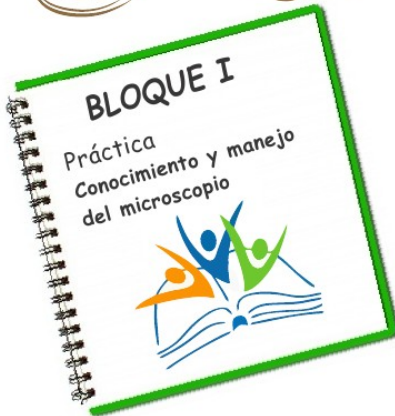




BIOLOGÍA 1° AÑO - TRABAJO PRÁCTICO DE MICROSCOPIA



OBJETIVO: CONOCER EL FUNCIONAMIENTO DEL MICROSCOPIO, IDENTIFICAR SUS PARTES, APRENDER A MANEJARLO Y REALIZAR OBSERVACIONES DEL MARAVILLOSO MICROCOSMOS.

El microscopio es un instrumento, que gracias a un sistema óptico de lentes de cristal, amplifica la imagen de los objetos que no podemos apreciar debido a su tamaño tan pequeño. Funciona gracias a 3 sistemas: óptico, mecánico, y de iluminación. El sistema óptico está formado por el objetivo y los oculares, el mecánico por el pie, brazo, tubo, platina, revólver, tornillo micrométrico, tornillo macrométrico y la charnela; el de iluminación por el espejo o lámpara, diafragma y el condensador, es un aparato muy delicado y costoso, por lo que es preciso lo manejes con mucho cuidado.

¿Qué importancia tiene el uso del microscopio para el estudio de la Ciencia en especial para la Biología?



Profesor: ConCiencia



INICIO



Microscopio
Cubreobjetos
Portaobjetos
Gotero
Agua estancada
Franela
Colores

DESARROLLO



PROCEDIMIENTO

- ✓ 1.- Escribe las funciones de las partes del microscopio.



- ✓ 2.- Qué cuidado que debes tener en el manejo de este instrumento.

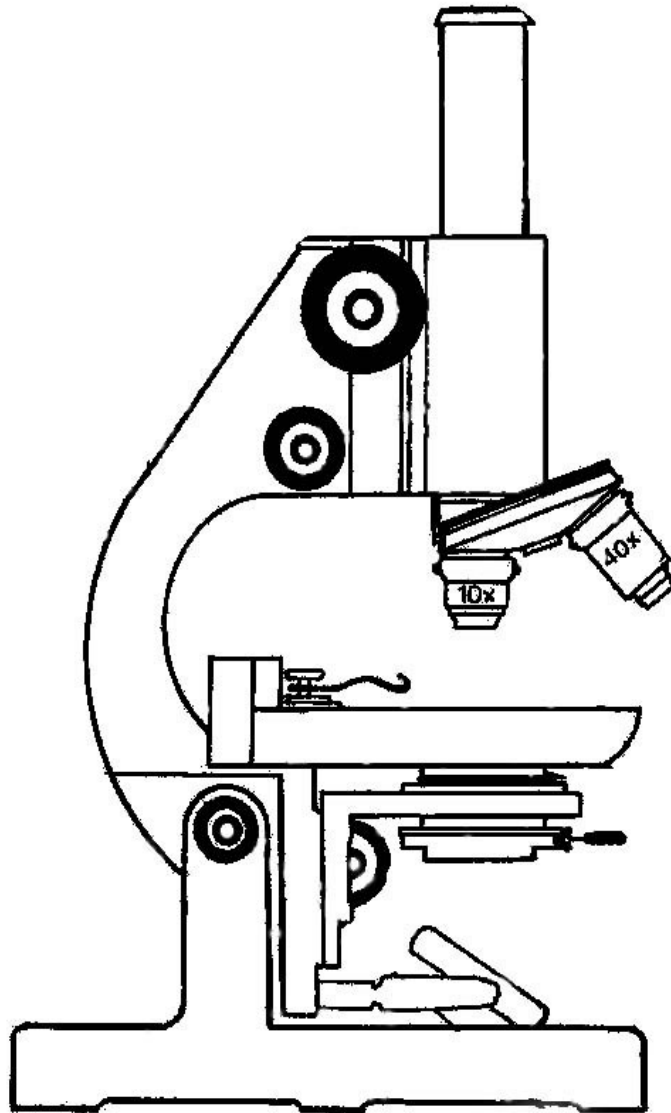
manos a la OBRA!!



Colegio San Patricio

A-019 - Incorporado a la Enseñanza Oficial
Fundación Educativa San Patricio

- ✓ Identifica las partes del sistema mecánico, óptico y de iluminación del microscopio y escribe sus nombres en el siguiente dibujo.



- ✓ 3.- Monta alguna de las muestras en un porta objetos, cúbreala y obsérvala al microscopio. Escucha las recomendaciones para enfocar adecuadamente la preparación y realiza un dibujo de tu observación.

Responde:

- Cuál es la diferencia entre una lupa binocular y el microscopio?
- Qué características presenta un objeto al ser observado en un microscopio?